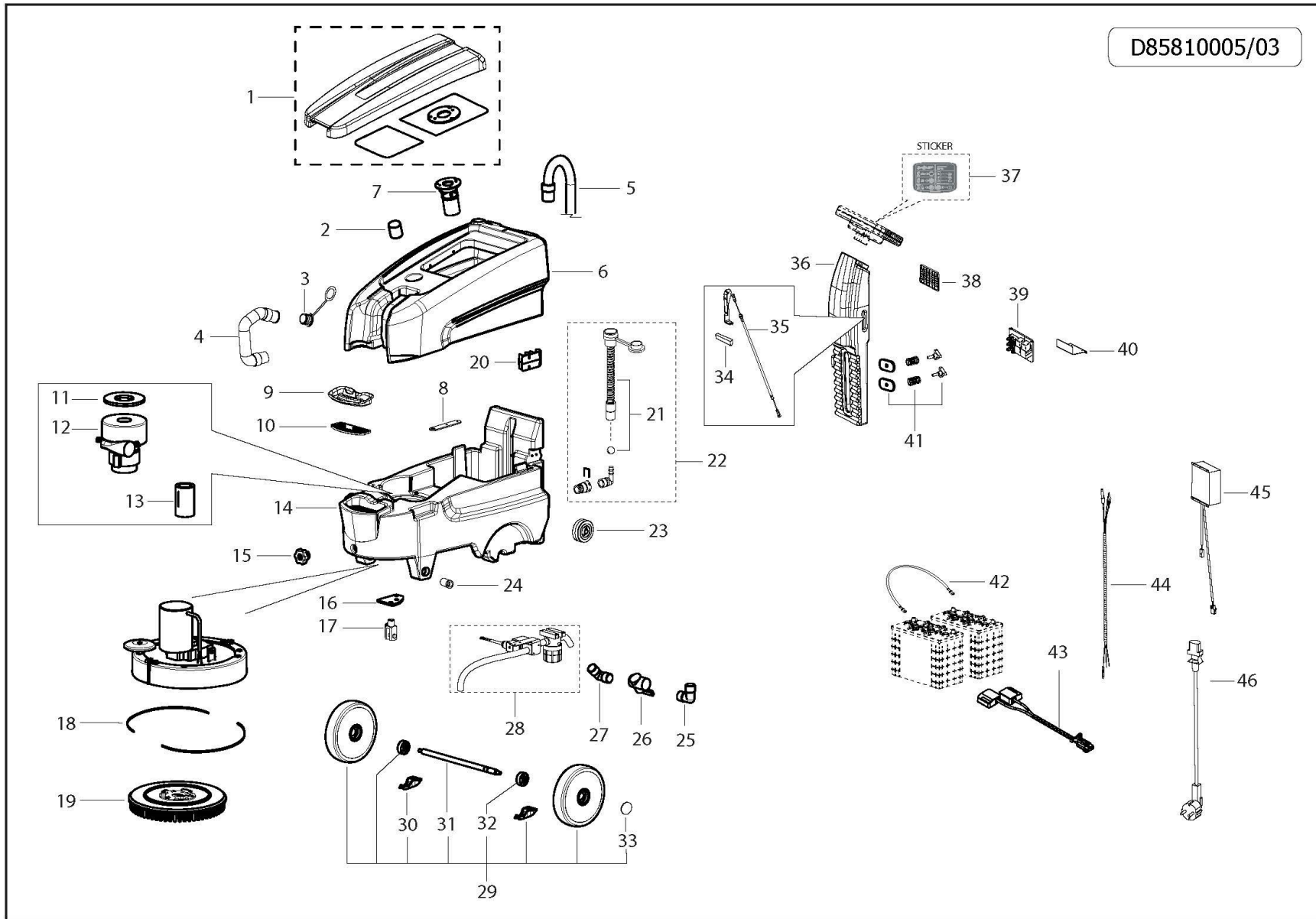


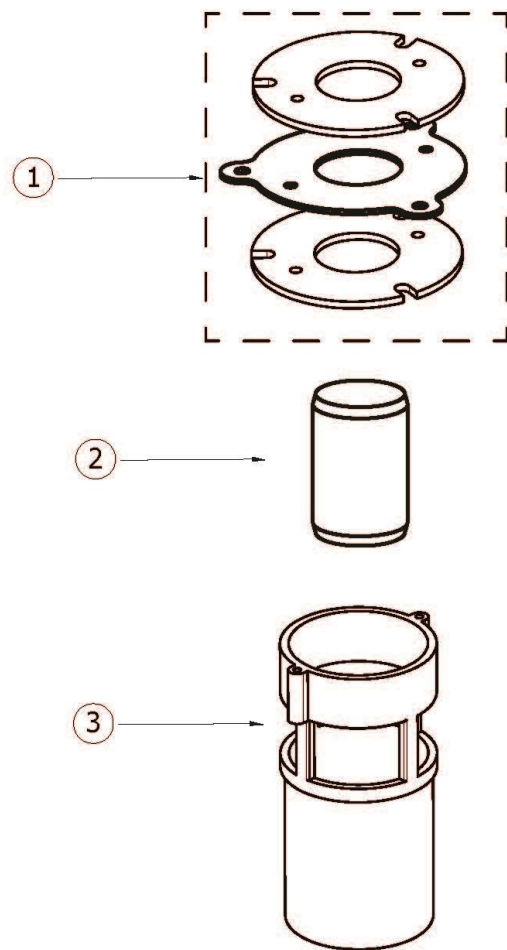
D85810005/03



Pos.	componente	Descrizione	Description	Qta	
1	0510 0021	ASSIEME COPERCHIO SERBATOIO SUPERIORE DART -GR- R	COVER TANK ASSEMBLY DART	1	
2	1002 0302	FILTRO ASPIRAZIONE COASSIALE D.50 L=57	FILTER SUCTION	1	
3	3202 0458	TAPPO D.32MM PER TUBO SCARICO	DIAM.32mm CAP	1	
4	3208 1359	TUBO DI SCARICO L=30cm	EXHAUST PIPE L=30cm	1	
5	3208 1451	TUBO SIFONE L=400mm PER SERBATOIO SUPERIORE	HOSE L=400mm FOR UPPER TANK	1	
6	3029 0120	SERBATOIO SUPERIORE RECUPERO DART -GR.SC.- RAL.702	UPPER RECOVERY TANK DART	1	
7	1237 0034	ASSIEME GALLEGGIANTE	FLOAT ASSEMBLY	1	
8	2404 0236	PIASTRA PASSAGGIO CAVO SOLL. SQUEEGEE	PLATE FOR SQG LIFTING CABLE	1	
9	3200 0258	TAPPO SERBATOIO ROSSO	TANK CAP	1	
10	1002 0307	GRIGLIA FILTRO SERBATOIO -N-	TANK GRID FILTER	1	
11	1201 0266	GUARNIZIONE MOTORE ASPIRAZIONE Spess.8mm	SUCTION MOTOR GASKET	1	
12	1831 0737	MOTORE A SPAZZ. 24V DC	VACUUM MOTOR	1	
13	5019 0812	KIT SPUGNA INSONORIZZANTE	SPONGE KIT	1	
14	3029 0119	SERBATOIO INFERIORE SOLUZIONE GRIGIO SCURO	LOWER TANK	1	
15	3606 0031	VOLANTINO M6 PASSANTE -N-	KNOB M6 (THREADED PASS-THROUGH HOLE)	1	
16	3002098700	STAFFA FISSAGGIO SOSTEGNO LEVA	LEVER STOP BRACKET	1	
17	1001 0047	FORCELLA COMANDO ACQUA M6+CLIP	WATER GEAR CONTROL M6+CLIP	1	
18	2416 0389	BUMPER PER PIATTO L=615mm	BUMPER	2	
19	3046 0125	ASSIEME SPAZZOLA	BRUSH MOD.360	1	
20	1202 0107	GANCIO PORTA TUBI	PIPES HOOK HOLDER	1	
21	3204 1200	KIT TUBO DI SCARICO + PALLINA	DRAIN PIPE + BALL	1	
22	3208 1521	KIT TUBO DI SCARICO COMPLETO	COMPLETE DRAIN KIT	1	
23	2810 0145	RUOTA PER SQUEEGEE D.50X21 D.8	SQUEEGEE WHEEL D.50X21 D.8	1	
24	0202 0167	BUSSOLA 27,5/25 X 12 X H.40	BUSHING	2	

25	1211 0075	RACCORDO 90° M/M G1/2	ELBOW 1/2"M 1/2"M	1	
26	2826 0065	RUBINETTO ACQUA C/LEVA NERA	FAUCET	1	
27	2801 0129	RACCORDO PORTAGOMMA CURVO G 1/2 M NYLON	HOSE FITTING UNION ELBOW	1	
28	2830 0174	FILTRO ACQUA + ELETTROVALVOLA	WATER FILTER + DART BATTERY SOLENOID VALVE AS	1	
29	2810 0201	KIT RUOTE+ASSALE	KIT WHEELS SET COMPLETE	1	
30	0005 0475	ASSE FISSAGGIO RUOTE	FIXING WHEEL AXLE	2	
31	0017 0049	ASSALE RUOTE	WHEEL SHAFT	1	
32	3002 0956	SUPPORTO ASSALE	AXLE SUPPORT	2	
33	3200 0247	TAPPO COPRIMOZZO GRIGIO PER RUOTA DIAMETRO 16	CAP FOR WHEEL - GREY	2	
34	1411 0069	IMPUGNATURA SPECIALE LEVE (20x5)	HANDLE	1	
35	0469 0011	GRUPPO SOLLEVAMENTO SQG	SQUEEGEE LIFT CABLE	1	
36	0017 0043	PIANTONE STERZO -GR.SC.- RAL.7021	DARK GREY STEERING COLUMN	1	
37	3215 8766	ADESIVO PANNELLO COMANDI	PANEL STICKER	1	
38	0402 0573	COPERCHIO BOX ELETTRICO -N-	ELECTRIC BOX COVER	1	
39	3043 0076	SCHEDA DI CONTROLLO 24V	CONTROL BOARD 24V	1	
40	2404 0237	PIASTRA FISSAGGIO SCHEDA ELETTRONICA	FIXING PLATE FOR ELECTRONIC PLATE	1	
41	1223 0130	KIT GALLETTO FISS.MANICO	FIXATION SET, OPERATING UNIT	2	
42	0535 0109	CABLAGGIO COLLEGAMENTO BATTERIE	CONNECTION WIRING BATTERY	1	
43	0535 0110	CABLAGGIO ALIMENTAZIONE BATTERIE	SUPPLY WIRING BATTERY	1	
44	0535 0115	CABLAGGIO COMPLETO PRINCIPALE	COMPLETE MAIN WIRING	1	
45	0439 0021	CARICA BATTERIE	BATTERY CHARGER	1	
46	0456 0487	CAVO ALIM CARBAT A BORDO SPINA SCHUKO EU	UE PLUG + MAIN CABLE FOR INTEG RATED CHARGER	1	

D55112149/02



CPS 36 ADVANCE BY -GR.SC.- COMET (9071002000)

CPS 36 ADVANCE BY COMET (9071002000)

ASSIEME GALLEGGIANTE / FLOATING ASSEMBLY

D55112149/02

Pos.	componente	Descrizione	Description	Qta	
1	2404 0310	ASSIEME PIASTRA FISS. CESTELLO GALLEGGIANTE+GUARN.	FLOATER FIXING PLATE	1	
2	1237 0032	GALLEGGIANTE	FLOAT	1	
3	1237 0035	CESTELLO GALLEGGIANTE	FLOATER HOUSING	1	

DATA VALIDITA'
DATE OF VALIDITY

08/10/2021

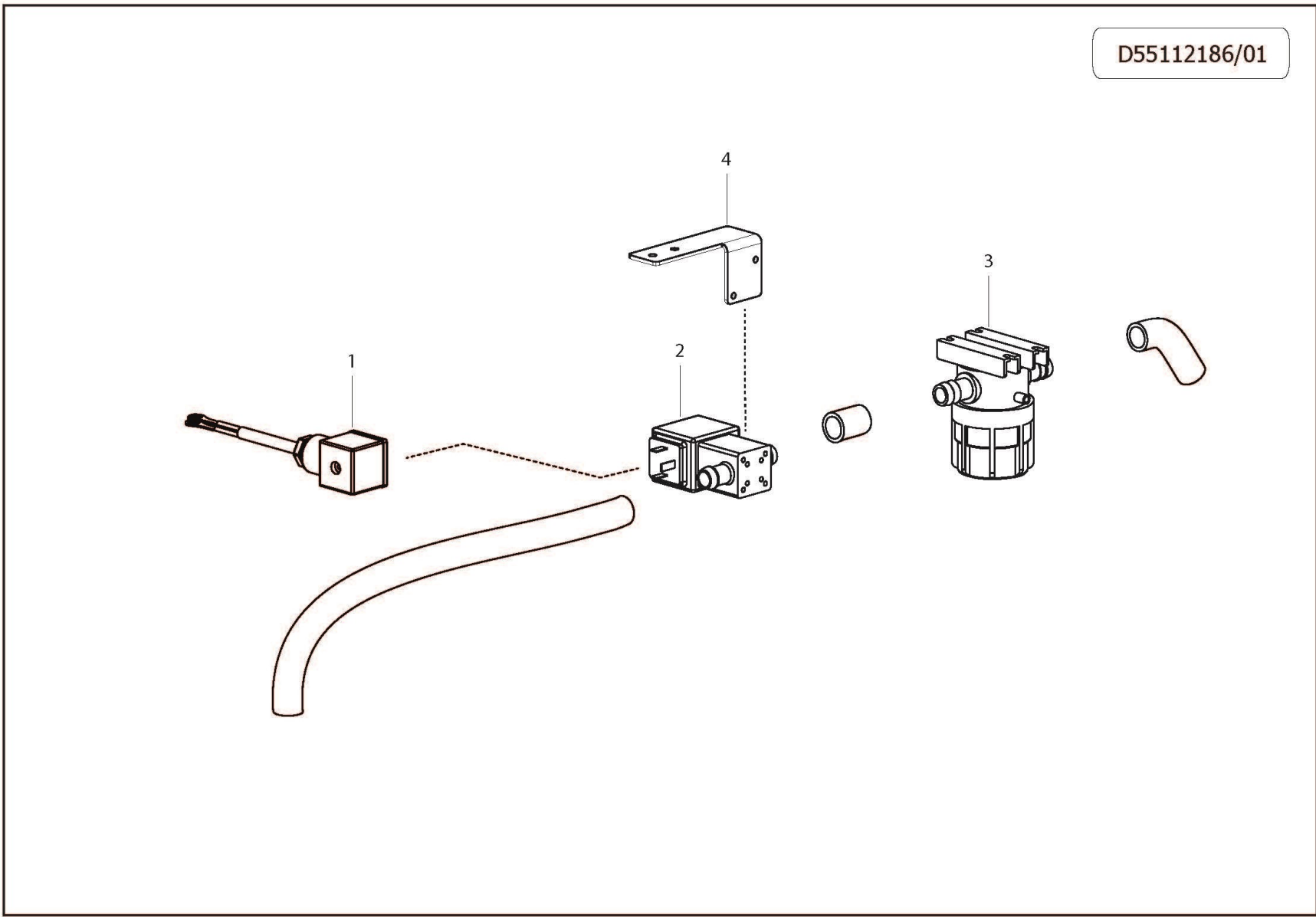
DATA EMISSIONE
PRINTING DATE

08/10/2021



5

D55112186/01



CPS 36 ADVANCE BY -GR.SC.- COMET (9071002000)

CPS 36 ADVANCE BY COMET (9071002000)

FILTRO ACQUA PIU' ELETTROVALVOLA / WATER FILTER PLUS SOLENOID VALVE

D55112186/01

Pos.	componente	Descrizione	Description	Qta	
1	0535 0116	CABLAGGIO PIPETTA ELETTROVALVOLE 24 V L= 555mm	CONNECTOR WITH CABLE L=555	1	
2	0802 0032	ELETTROVALVOLA COMPLETA DI BOBINA NC 24V DC	SOLENOID VALVE 24V	1	
3	1002 0289	FILTRO ACQUA SENZA REGOLATORE FLUSSO	WATER FILTER WITHOUT FLOW REGULATOR	1	
4	2404 0284	PIASTRA FISSAGGIO ELETTROVALVOLA	SOLENOID VALVE PLATE	1	

DATA VALIDITA'
DATE OF VALIDITY

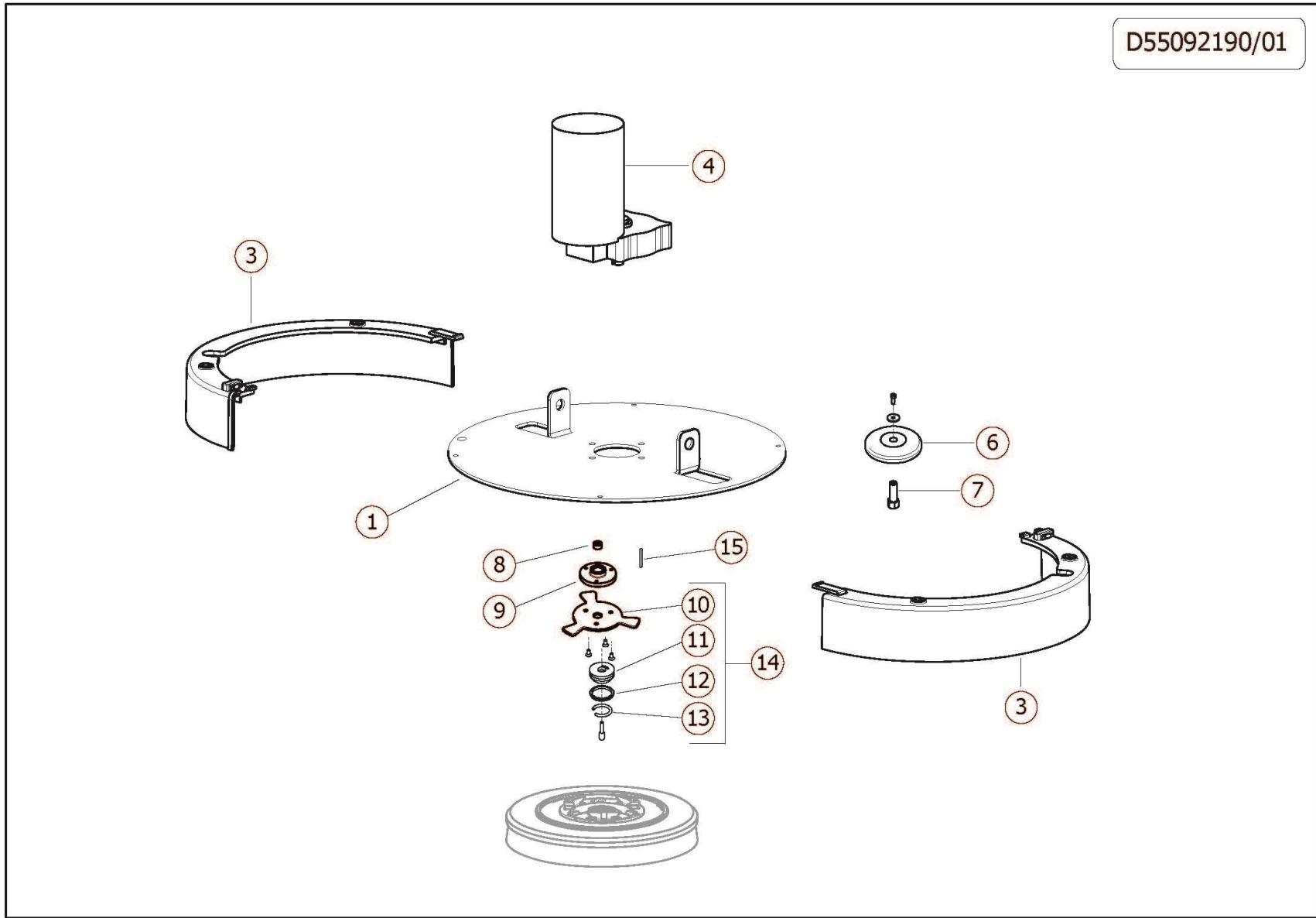
08/10/2021

DATA EMISSIONE
PRINTING DATE

08/10/2021



D55092190/01

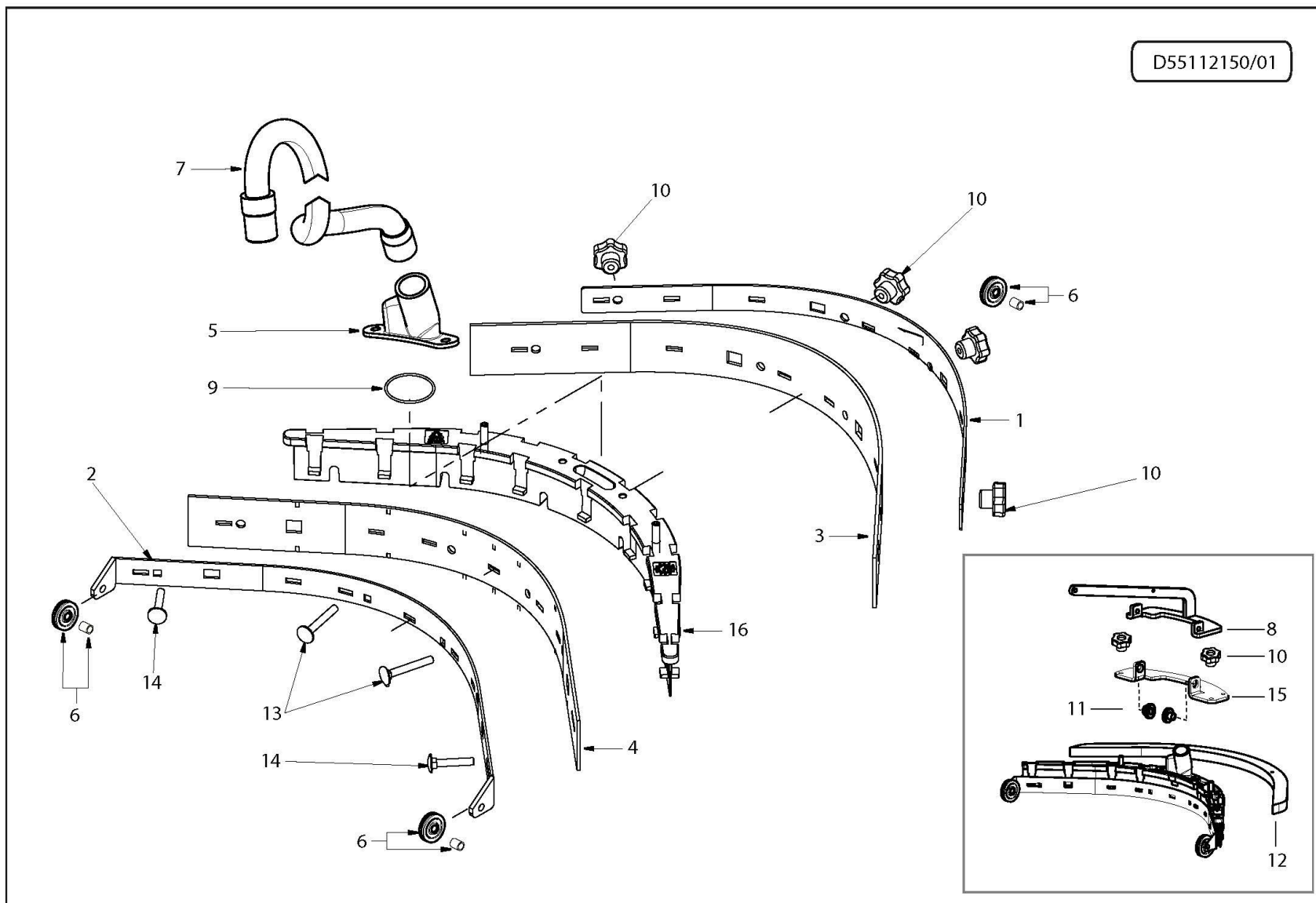


GRUPPO PIATTO SPAZZOLA DART BATTERIA / BRUSH PLATE ASSEMBLY DART BATTERY

D55092190/01

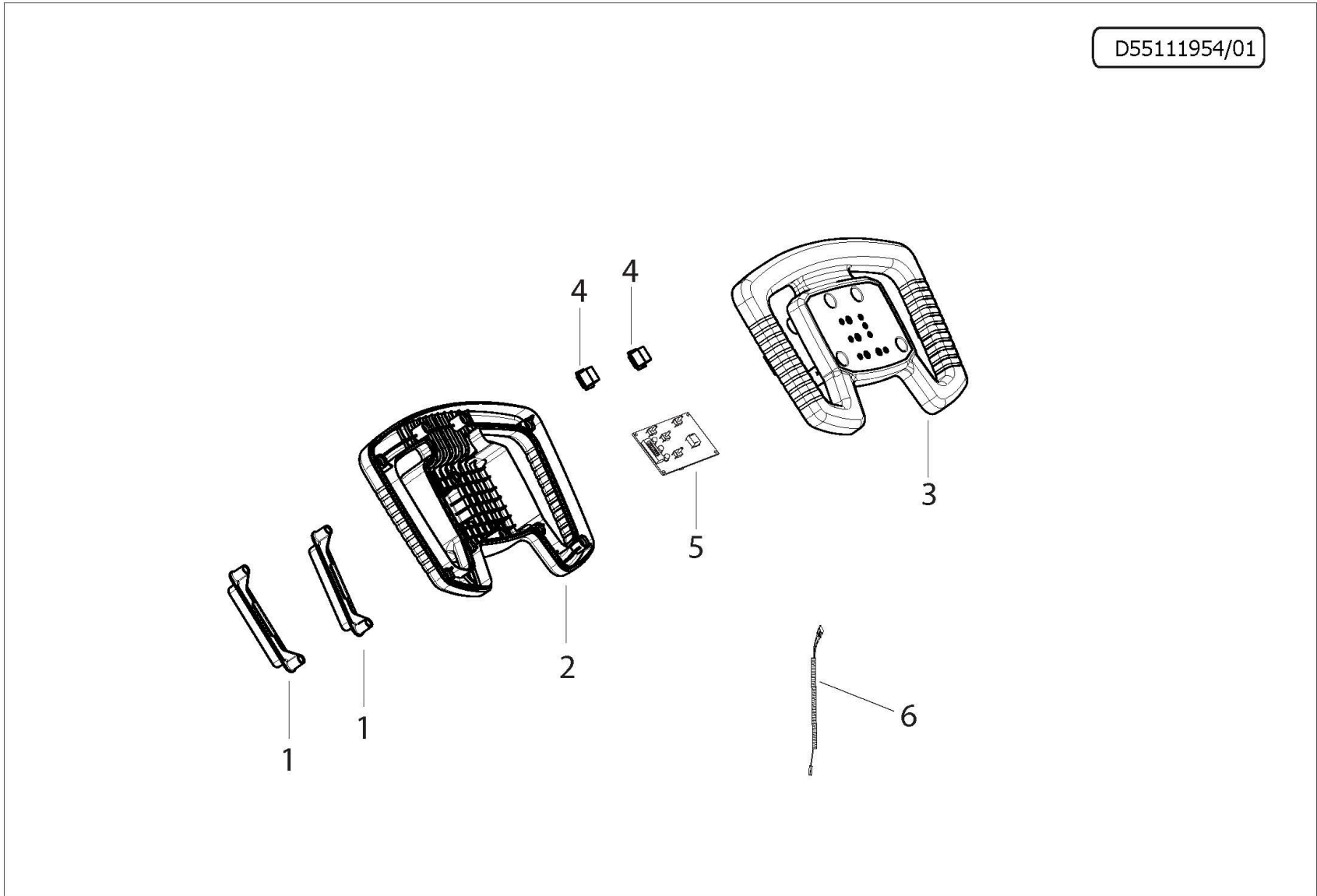
Pos.	componente	Descrizione	Description	Qta	
1	2404 0286	PIATTO SPAZZOLA	BRUSH PLATE	1	
3	0404 0054	CARTER PARASPRUZZI	SPLASH GUARD COVER	2	
4	2820 0016	KIT MOTORIDUTTORE 24V 400W	GEARMOTOR KIT	1	
6	2810 0167	RUOTA DI PROTEZIONE D.110 -NERO-	BUMPER WHEEL D.110 GREY	1	
7	3002 0936	SUPPORTO RUOTA PARACOLPI	SUPPORT FOR BUMPER WHEEL	1	
8	0204 0120	BOCCOLA PER SEMISFERA CENTRAGGIO INN.SPAZZOLA	BUSHING	1	
9	0204 0121	DISCO CENTRAGGIO PER FLANGIA INN. SPAZZOLA	CONNECTION FLANGE	1	
10	1407 0071	INNESTO SPAZZOLA	BRUSH COUPLING	1	
11	3046 0099	SEMISFERA CENTRAGGIO INN. SPAZZOLA	BRUSH COUPLING CENTERING BUSHI NG	1	
12	0019 0210	ANELLO SPACCATO 49X40X5	OPENED RING	1	
13	1210 0814	CORDA OR D=5.34 L=120 X INNESTO	O-RING 50.17x5.33 NBR SH70	1	
14	5002 0026	KIT ATTACCO RAPIDO SPAZZOLA LAVASCIUGA	BRUSH COUPLING KIT	1	
15	1602 0085	LINGUETTA 6X6X12 UNI 6604 A	FEATHER KEY 6X6X12 UNI 6604 A	1	

D55112150/01



Pos.	componente	Descrizione	Description	Qta	
1	2404 0253	FERMA LAMA POSTERIORE	REAR BLADE HOLDER PLATE	1	
2	2404 0250	FERMALAMA ANTERIORE	BLADE HOLDER - FRONT	1	
3	1014 0059	LAMA POSTERIORE GOMMA LATEX 38 Sha	REAR RUBBER BLADE LATEX 38 Sha	1	
4	1014 0015	FLAP ANTERIORE L=537	FRONT FLAP L = 537	1	
5	0415 0091	COLLETTORE ASPIRAZIONE	VACUUM RACCORD	1	
6	2810 0172	KIT 1 RUOTA D.35	WHEEL SET	1	
7	3208 1452	TUBO ASPIRAZIONE	VAC HOSE	1	
8	1600 0141	LEVA SOLLEVAMENTO	SQUEEGEE LIFTING LEVER	1	
9	1210 0808	GUARNIZIONE OR 2150 1,78X 37,82 NBR 90SH	O-RING	1	
10	3606 0031	VOLANTINO M6 PASSANTE -N-	KNOB M6 (THREADED PASS-THROUGH HOLE)	6	
11	0204 0128	BOCCOLA FULCRO	BUSHING	2	
12	3002 1002	ZAVORRA	BALLAST	1	
13	3605 0190	VITE M6X45 UNI5731 DIN603 - A2	SCREW M6 X 45 UNI5731 DIN603 - A2	2	
14	3605 0192	VITE M6X35 UNI5732 DIN603 - A2	SCREW M6 X 35 UNI5732 DIN603 - A2	2	
15	3002 0944	SUPPORTO	SUPPORT	1	
16	3002 1003	SQUEEGEE	SQUEEGEE	1	

D55111954/01



Pos.	componente	Descrizione	Description	Qta	
1	1600 0137	LEVA PRESENZA OPERATORE ROSSA	RED OPERATOR PRESENCE LEVER	2	
2	1411 0072	GUSCIO INFERIORE IMPUGNATURA	LOWER SHELL GRIP	1	
3	1411 0071	GUSCIO SUPERIORE IMPUGNATURA	UPPER SHELL GRIP	1	
4	2436 0020	PULSANTE QFIT 13X19 UNIPOLARE	BUTTON QFIT 13X19 UNIPOLAR	2	
5	3043 0067	SCHEDA COMANDI PANNELLO BATTERIA/ELETTRICA	CONTROL BOARD BATTERY / ELECTRIC PANEL	1	
6	0535 0096	CABLAGGIO COMUNICAZIONE SCHEDA CONTROLLO-TASTI	WIRING CONTROL CARD-KEYBOARD	1	